

ECI

**JÄTEVESI-
PUMPPAAMO**



Yksinkertainen pumppaamoratkaisu

ECI -mallisto:

ECI pumppaamo on yksinkertainen ratkaisu jätevesien johtamiseksi kunnalliseen viemäriin. Pumppaamo voidaan käyttää sekä kiinteistöpumppaamona että linjapumppaamona.

Pumppaamon lujitemuovinen alaosa on halkaisijaltaan 1400 mm ja korkeudeltaan 1200 - 2500 mm. Tämä mahdollistaa huollettavuuden tarvittaessa myös säiliörakenteen sisällä. Yläosa on PE:stä tai LM:stä valmistettu kuilurakenne. Yläosan korkeus määräytyy asiakkaan toiveiden mukaisesti (esim. 1000 - 2500 mm).

Paineyhteen liitäntä käy suoraan prk-liittimeen, johon taas paineputki sovitetaan puristusliitoksella. Liitos voidaan tarvittaessa valmistaa myös laipallisenä.

Pumppaamossa on kaksi viettoviemäriyhdetä yläpuolisella liitännällä, jolloin pumppaamon voi liittyä mistä suunnasta tahansa ja valita optimaalinen suunta painelähdölle. Vapaa yhde voidaan käyttää tuuletusputkelle. Paineviemäriliitännät valmistetaan tarpeen mukaan säiliön kylkeen.

Paineyhde sijaitsee pumppaamon alaosassa. Em. mahdollistaa myös matalan asennussyvyyden, koska yhde sijaitsee aina routarajan alapuolella.

Repivät uppopumput ja pumppukohtaiset venttiilit sijaitsevat säiliön pohjalla. Pumput voidaan nostaa ylös säiliöstä johdeputkia pitkin huoltoa varten.

Lisävarusteena saatavat kuilun välikansi ja turvaritilä estävät pumppaamon pohjalle putoamisen.

Pumppaamon kansi ja kuiluosa ovat hyvin lämpöeristettyjä. Pumppaamo on saatavana kiinteällä vaippaeristyksellä (LM-rakenne) tai erillisellä lisäeristyskansistolla (PE-rakenne).

Toimituslaajuus:

Säiliörakenne

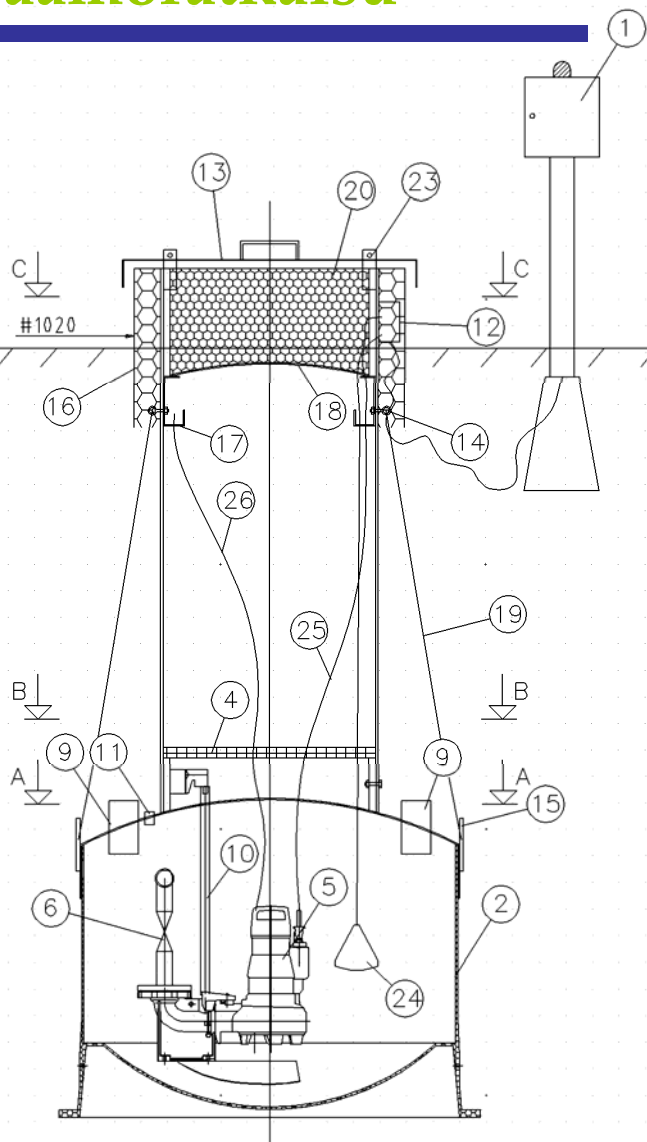
alaosa; konekelattu lujitemuovi

yläosa; konekelattu lujitemuovi/PEH

Putkisto; ruostumatonta terästä

Sulkuventtiilit; ruostumattomia täysaukkoisia palloventtiilejä

Takaiskuventtiilit; epoksimaalattuja pallotaskuventtiilejä



Sähkökeskus voidaan asentaa joko pumppaamon yhteyteen tai asuinrakennuksen sisälle.

Pumppaamon alaosan pätyrakenteen - leveän olakkeen - ansiosta pumppaamo on itseankkuroituva.

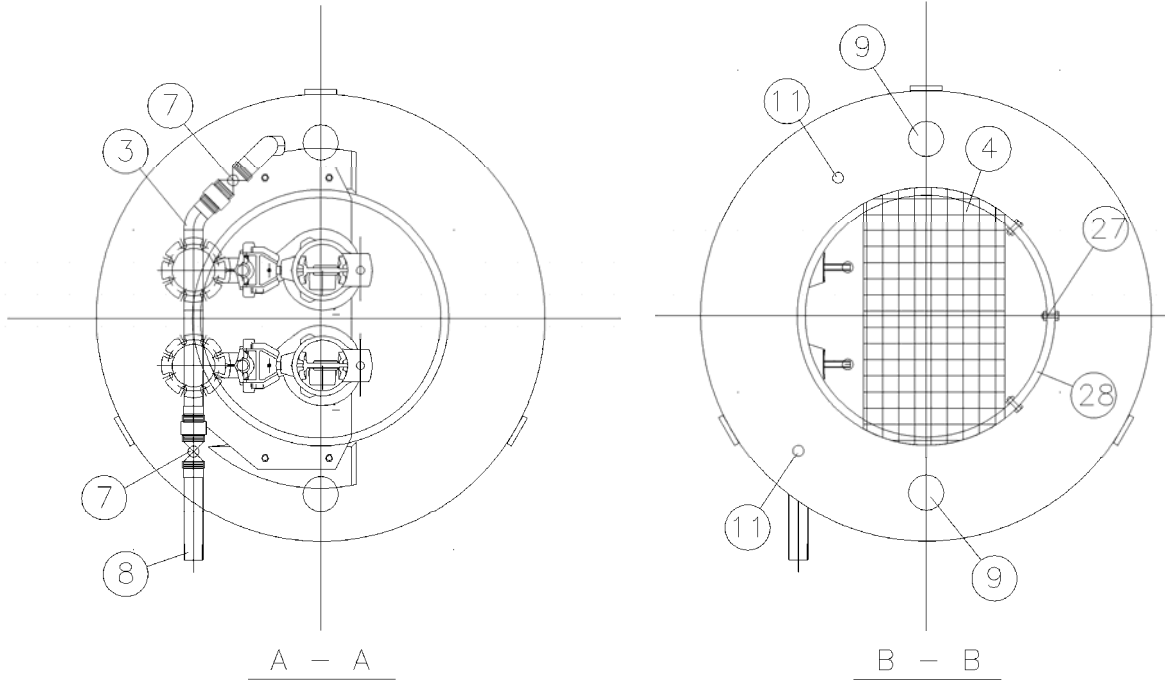
Perusvarusteet; SIA-keskus, lämpöeristetty ja lukittava kansi, kaapelikoukku, pinnanmittaus ja hälytyslaitteisto

Lisävarusteet; kierrätysputkisto, kaukovalvonta ja ylivuotoyhde, venttiilien vääntövarret, välikansi, turvaritilä ja lisäeristys

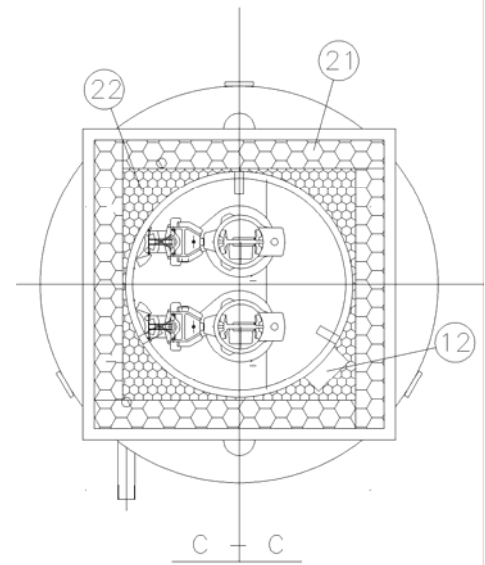
Säiliökoot; alaosa Ø; 1400 mm
yläosan korkeus; 1000 - 2500 mm

Asennus; hiekkapedille, tarvittaessa betonilaatalle tai betoniseen jälkivaluun (määritellään tapauskohtaisesti)

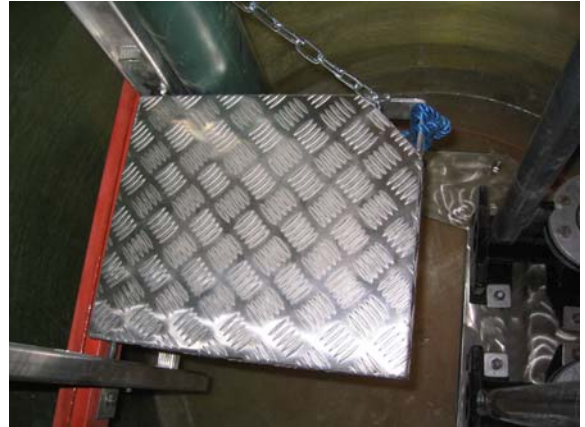
asiakkaan toiveiden mukaisesti



OSALUETTELO			
OSA	NIMITYS	TEKNISET TIEDOT	KPL
1	Sähkökeskus	Al-koteloitu	1
2	Säiliörakenne	Lujitemuovi	1
3	Putkisto	FeZn	1
4	Turvaritilä		1
5	Uppopumppu ja -liitin	Uppoasenteinen	2
6	Takaiskuventtiili	Pallotakaisku	2
7	Sulkuventtiili	Palloventtiili	2
8	Paineyhde	FeZn	1
9	Tuloyhde/ylivuoto	PVC	2
10	Pumppujen johdeputket	FeZn	2
11	Jatkokara		2
12	Kytöntäkotelo		1
13	Kansi, lämpöeristetty	PU, lujitemuovi	1
14	Vetolenkki		3
15	Nostokorvat		3
16	Suojalevyt (irrotettavat)	Lujitemuovi	4
17	Kaapelikoukku	Rst	2
18	Välikansi	Lujitemuovi	1
19	Vetoliina		3
20	Kuulueristys		1
21	Kuulueristys		4
22	PU-eristys	Vaaho	1
23	Lukituslevy	Lujitemuovi	2
24	Pinnanohjaus + kaapeli		1
25	Pumpun syöttökaapelointi		1
26	Pumpun nostoketju	FeZn	1
27	Kiinnitys	Rst	8
28	Tiiviste		1



**Kysy lisää
pumppaamo-
mallistostamme !**



YHTEYSTIEDOT :

Provetek Oy
Niittytie 7 B
82500 KITEE
www.provetek.fi

Puh. 040 519 4383
Fax. (013) 411 031
s-posti: info@provetek.fi

