

**КНС с двумя резервуарами**



**Резервуар для насосов и оборудования и резервуар для воды**





## КНС с двумя резервуарами:

В этом типе КНС воду качают в отдельный резервуар.

Все оборудование сосредоточено в другом резервуаре: сухом, чистом и теплом.

Панель управления находится в верхней части КНС.

## Toimituslaajuus:

**Резервуар;** стеклопластик (машинная намотка)

**Трубопровод;** нержавеющая или кислотостойкая сталь

**Клиновые задвижки;** покрыты эпоксидной краской

**Обратные шаровые клапаны;** покрыты эпоксидной краской

**Насосы;** поверхностные

**Объем поставки в резервуаре для оборудования;**

Панель управления, лестница, вентиляционная труба, стационарная площадка, люк с решеткой, дренажный насос, ополаскиватель, обогреватель, освещение и анкерные болты.

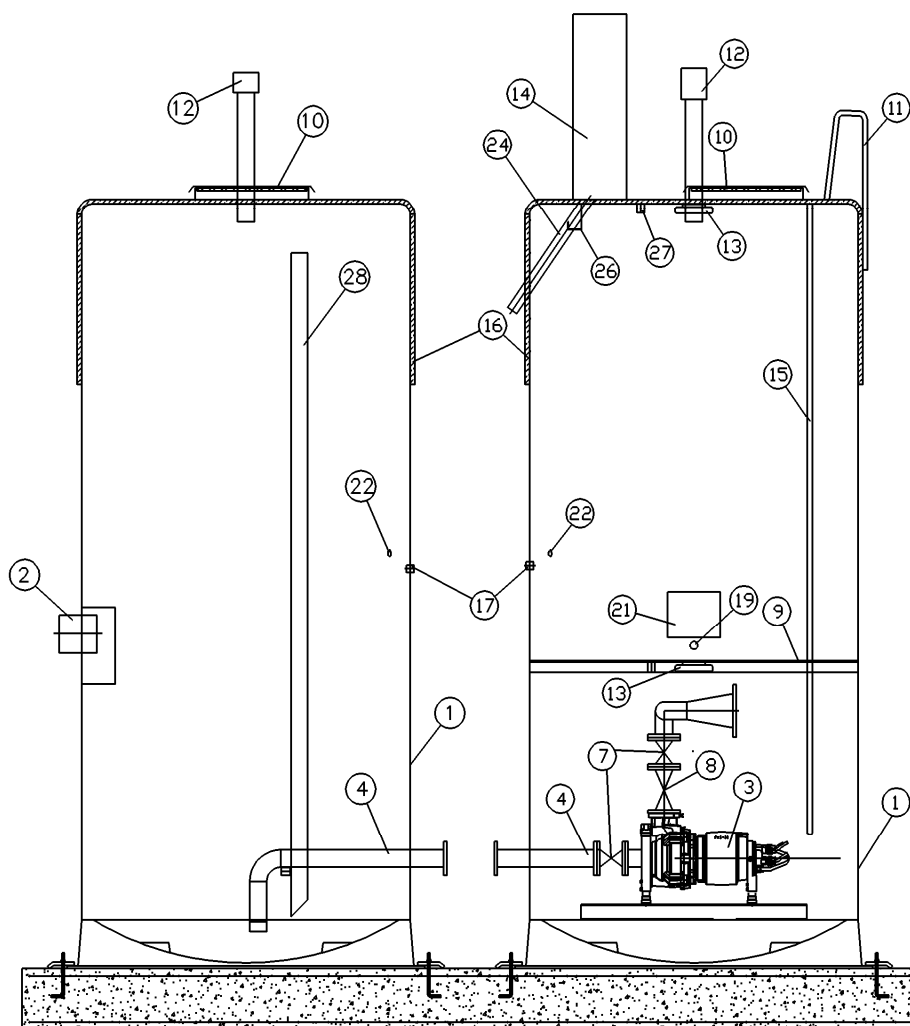
**Объем поставки в резервуаре для воды;**

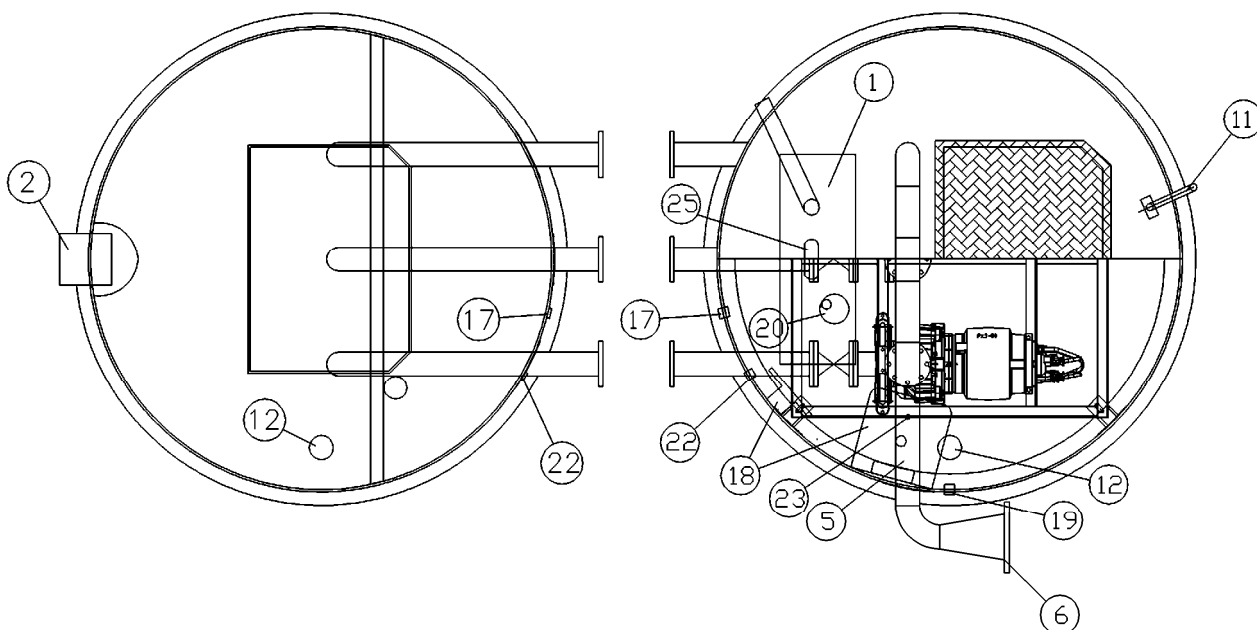
Трубопровод, опоры для труб, крючки для кабелей, анкерные болты и датчик уровня в защитной трубке.

**Аксессуары;** дистанционный мониторинг

**Размеры резервуара;** Ø 2200-3000 мм

**Установка** на железобетонную плиту

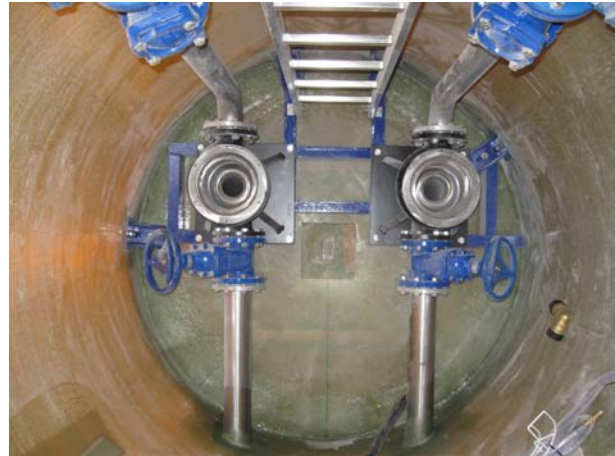




### СПИСОК ЧАСТЕЙ

Часть	Наименование	Тех. данные	Шт.
1	Резервуар	Стеклопластик	1
2	Входной патрубок + отбойник	ПВХ	1
3	Насосы	Поверхностные	2
4	Всасывающая труба	Нержавеющая сталь	2
5	Напорный трубопровод	Нержавеющая сталь	1
6	Вых. патрубок (фланцевый)	FeZn	1
7	Клиновaя задвижка	Прорезиненный клин	2
8	Обратный клапан	Шаровой	2
9	Промежуточная площадка	Стеклопластик	1
10	Крыжка с теплоизоляцией	Стеклопластик	2
11	Поручень	Нержавеющая сталь	1
12	Вентиляционная труба	Нерж. / Стеклопластик	2
13	Осветитель	2 x 18 Вт	1
14	Панель управления	В алюминиевом кожухе	1
15	Лестница	Алюминий	1
16	Теплоизоляция	Полиуретан 20...50 мм	1
17	Аварийный переливной патрубок	Нержавеющая сталь	1
18	Оборудование для мытья	Нержавеющая сталь	6
19	Патрубок ополаскевателя	Нержавеющая сталь	1
20	Дренажный насос	Погружной	1
21	Радиатор	500 Вт	1
22	Вывод силовых кабелей		1
23	Патрубок для манометра	Кислотостойкая сталь	1
24	Трубка силовых кабелей	ПВХ	1
25	Вывод кабелей		1
26	Крючок для кабелей	Нержавеющая сталь	1
27	Усилитель конструкции крыжки	Стеклопластик	1
28	Трубка датчика уровня воды	Полиэтилен	1





## КОНТАКТНЫЕ ДАННЫЕ:

**Provetek LTD**  
Niittytie 5  
82500 KITEE  
[www.provetek.fi](http://www.provetek.fi)

Тел: +358 13 411 955  
Факс: +358 13 411 956  
Эл. почта: [info@provetek.fi](mailto:info@provetek.fi)

